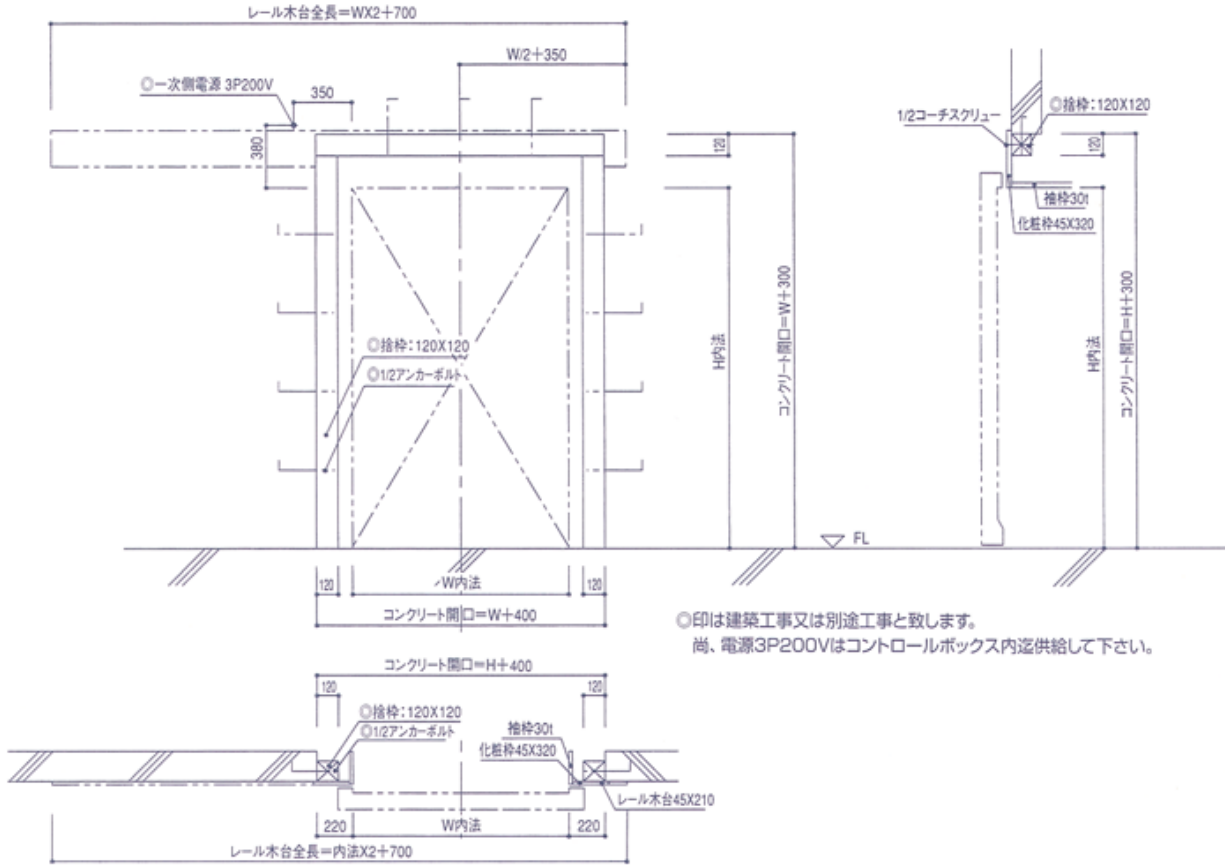
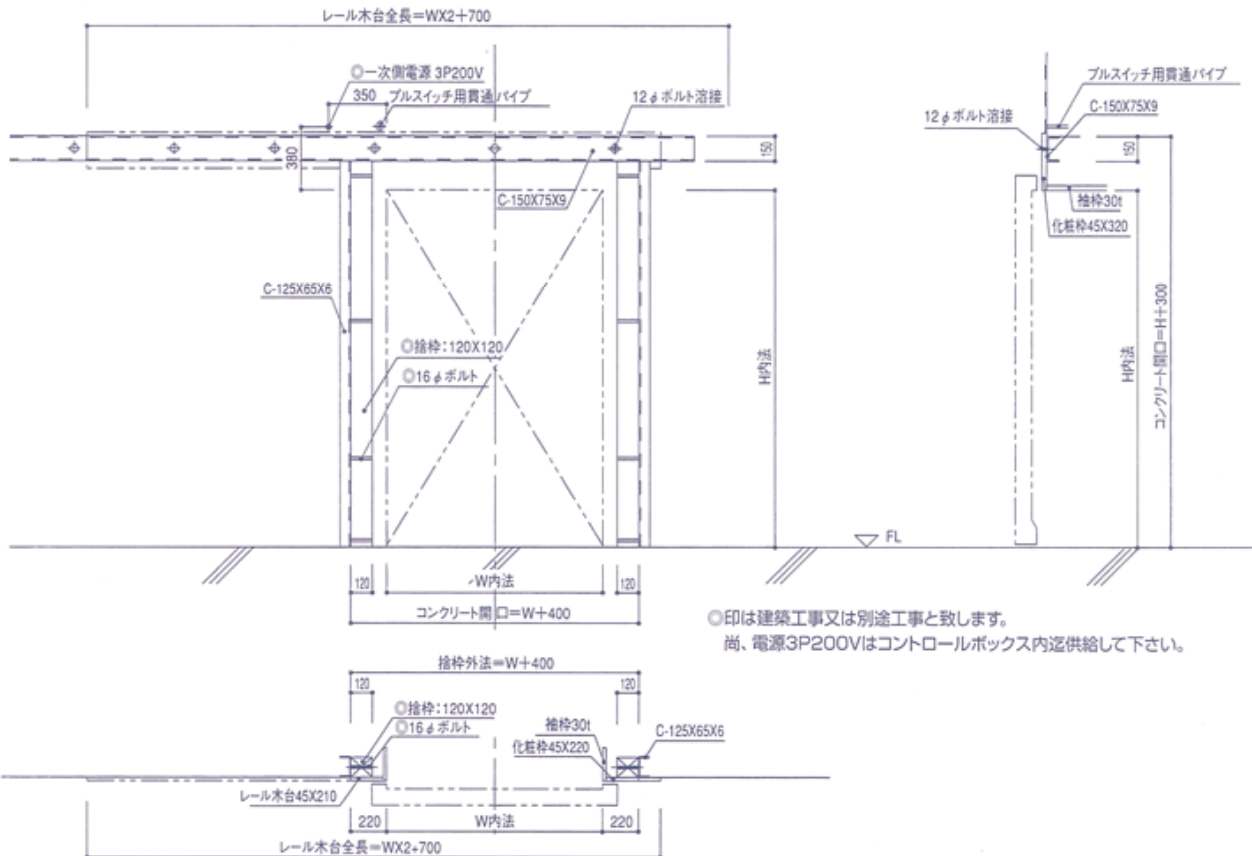


■■■ コンクリート開口部捨枠取付正面図 ■■■



◎印は建築工事又は別途工事と致します。
尚、電源3P200Vはコントロールボックス内迄供給して下さい。

■■■ 鉄骨開口部捨枠取付正面図 ■■■



◎印は建築工事又は別途工事と致します。
尚、電源3P200Vはコントロールボックス内迄供給して下さい。